

<<< www.huanghua.com



KYN61-40.5(Z) **铠装移开式交流金属封闭开关柜**

概述

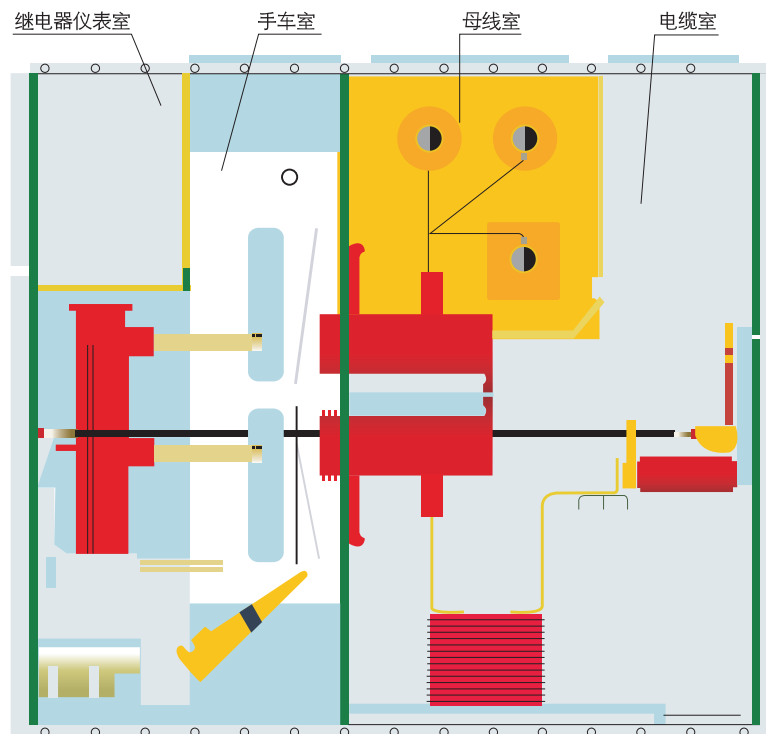
KYN61-40.5(Z)型铠装移开式交流金属封闭开关柜(以下简称开关柜)系三相交流 50Hz, 额定电压 40.5kV 的户内成套配电装置。作为发电厂、变电站及工矿企业接受和分配电能之用。对电路起到控制、保护和检测等功能, 还可用于频繁操作的场所。本开关柜符合GB/T 11022-2011、GB 3906-2006及DL 404-2007等标准。

主要特点

- △ 柜体结构采用组装式，断路器采用手车落地式结构；
- △ 配用全新型复合绝缘真空断路器，并具有互换性好更换简单之特点；
- △ 手车车架中装有丝杠螺母推进机构，可轻松移动手车，并防止误操作而损坏推进结构；
- △ 所有的操作均可在柜门关闭状态下进行；
- △ 主开关、手车、开关柜门之间的联锁均采用强制性机械闭锁方式，满足“五防”功能；
- △ 电缆室空间充裕，可连接多根电缆；
- △ 快速接地开关用于接地和回路短路；
- △ 外壳防护等级 IP3X，手车室门打开状态下，防护等级 IP2X；
- △ 产品符合 GB3906-2006、DL 404-2007 及参照采用国际 IEC 60298 标准。

使用环境条件

- △ 环境温度：上限 +40℃，且 24h 内测得的平均值不超过 35℃，下限 -10℃。
- △ 海拔高度：不超过 1000m。
- △ 相对湿度：日平均值不大于 85%（+25℃ 时）。
- △ 地震烈度：不超过 8 度。
- △ 水蒸汽压力：日平均值不超过 2.2kPa，月平均值不超过 1.8kPa。
- △ 周围环境：无火灾、爆炸危险、严重污秽、化学腐蚀及剧烈振动的场所。



主要技术参数

真空开关柜主要技术参数

序号	名称	单位	数值
1	额定电压	kV	40.5
2	额定电流	A	1250,1600,2000
3	额定频率	Hz	50
4	额定短时耐受电流	kA	20,25,31.5
5	额定峰值耐受电流	kA	50,63,80
6	额定工频耐受电压	kV	95/1min
7	额定雷电冲击耐受电压	kV	185
8	额定短路持续时间	s	4
9	防护等级		IP3X

真空断路器主要技术参数

序号	名称	单位	数值
1	额定电压	kV	40.5
2	额定频率	Hz	50
3	额定工频耐受电压	kV	95/1min
4	额定雷电冲击耐受电压	kV	185
5	额定电流	A	1250,1600,2000
6	额定短时耐受电流	kA	20,25,31.5
7	额定短时开断电流	kA	20,25,31.5
8	额定峰值耐受电流	kA	50,63,80
9	额定短路持续时间	ms	4
10	分闸时间	ms	$30 \leq t \leq 60$
11	合闸时间	s	$50 \leq t \leq 100$
12	额定短路开断电流次数	次	20
13	机械寿命	次	1000

弹簧操动机构主要技术参数

名称		单位	数值
额定操作电压	分闸线圈	V	DC220/110,AC220/110
	合闸线圈		
额定操作电流	分闸线圈	A	0.96(220V),1.05(110V)
	合闸线圈		
储能电机功率		W	230
储能电机额定电压		V	DC220/110,AC220/110
储能时间		S	≤ 12

开关柜结构说明

开关柜按 GB3906-2006 和 IEC60298 中铠装式金属封闭开关设备标准而设计。整体由柜体和可抽出部分(手车)两部分组成。柜体结构为组装式。用螺栓栓接组合而成。用金属隔板将开关柜内部分隔为断路器室、母线室、电缆室和继电器仪表室。外壳防护等级达到 IP3X, 各隔室间防护等级为 IP2X, 并且所有金属结构件可靠接地, 主回路系统的各隔室有独立排气的压力释放通道。

△外壳与隔板:

开关柜的外壳和隔板是用敷铝锌板经数控机床加工和折弯之后栓接而成。因此装配好的开关柜能保证结构尺寸的统一性。开关柜被分隔为断路器室、母线室、电缆室和继电器仪表室, 各部分以接地的金属板分隔。

△手车:

手车根据用途可分为断路器手车、电压互感器手车、计量手车、隔离手车等。各类手车的外形尺寸相同, 相同用途的手车具有互换性。手车在柜内有试验/隔离位置和工作位置, 每一次位置都设有联锁装置以保证手车处于以上两位置时不能随便移动。

△断路器隔室:

断路器隔室内安装了特定轨道供手车移动。断路器在试验位置与工作位置之间移动时, 隔离活门自动打开或关闭, 保障了工作人员不触及带电体。手车可在柜门关闭的情况下被操作, 通过观察窗可看到手车在柜内所处的位置, 同时看到车上的任何功能标志。

△母线小室:

母线从一个开关柜引至另一个开关柜通过分支小母线和静触头盒固定。在穿越邻柜侧板时用母线套管固定。全部母线采用复合绝缘方式。

△电缆隔室:

电缆室内可安装 PT、CT 接地开关、避雷器和多根电缆。

△继电器室:

继电器室内板和面板可安装控制、保护元件、计量、显示仪表、带电监测批示器等二次元件。

△联锁装置:

开关柜具有可靠的联锁装置, 切实保障了操作人员及设备的安全。当接地开关在分闸位置时, 手车才能从试验/隔离位置移至工作位置; 且后门不可能打开, 防止了误入带电间隔。

当手车完全拉出柜外时或手车在柜内试验/隔离位置且接在开关联锁解锁时, 可以进行接地开关合闸操作; 手车在工作位置时, 不能闭合接地开关。防止了带电误合接地开关, 阻止了接地开关处在闭合位置时将手车移至工作位置。断路器手车在试验 / 隔离位置或工作位置时, 才能操作断路器; 且断路器合闸后, 手车无法移动, 防止了带负荷误推拉断路器。各柜体间可装电气联锁。

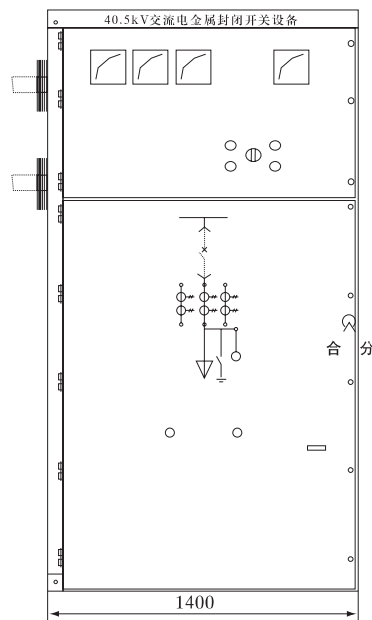
△接地装置:

在电缆室内, 单独设有 $6 \times 50\text{mm}$ 接地母线, 此母线能贯穿相邻各柜, 与柜体良好接触。

开关柜结构特征

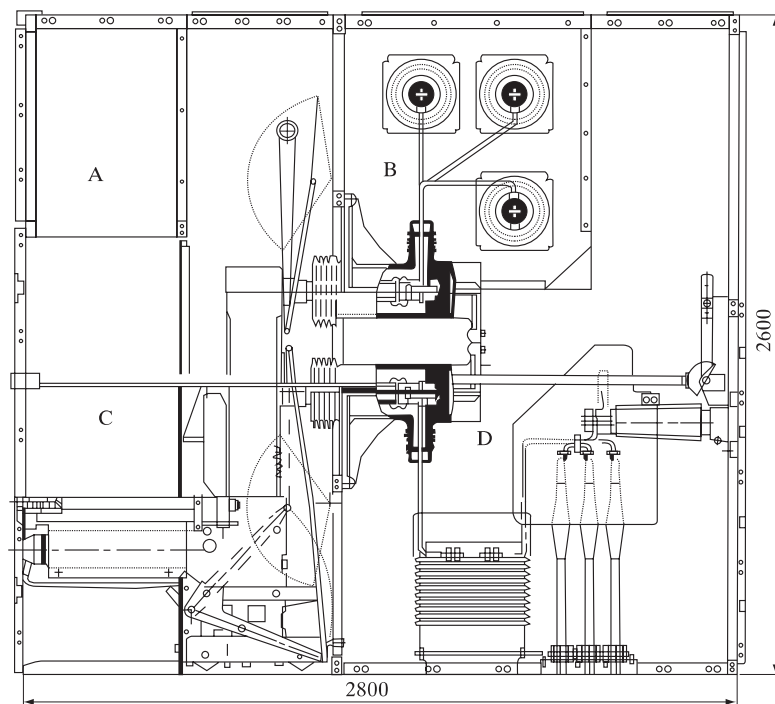
△ 开关柜外形尺寸

标准外形尺寸(宽×深×高)：1400×2800×2600



△ 开关柜结构示意图

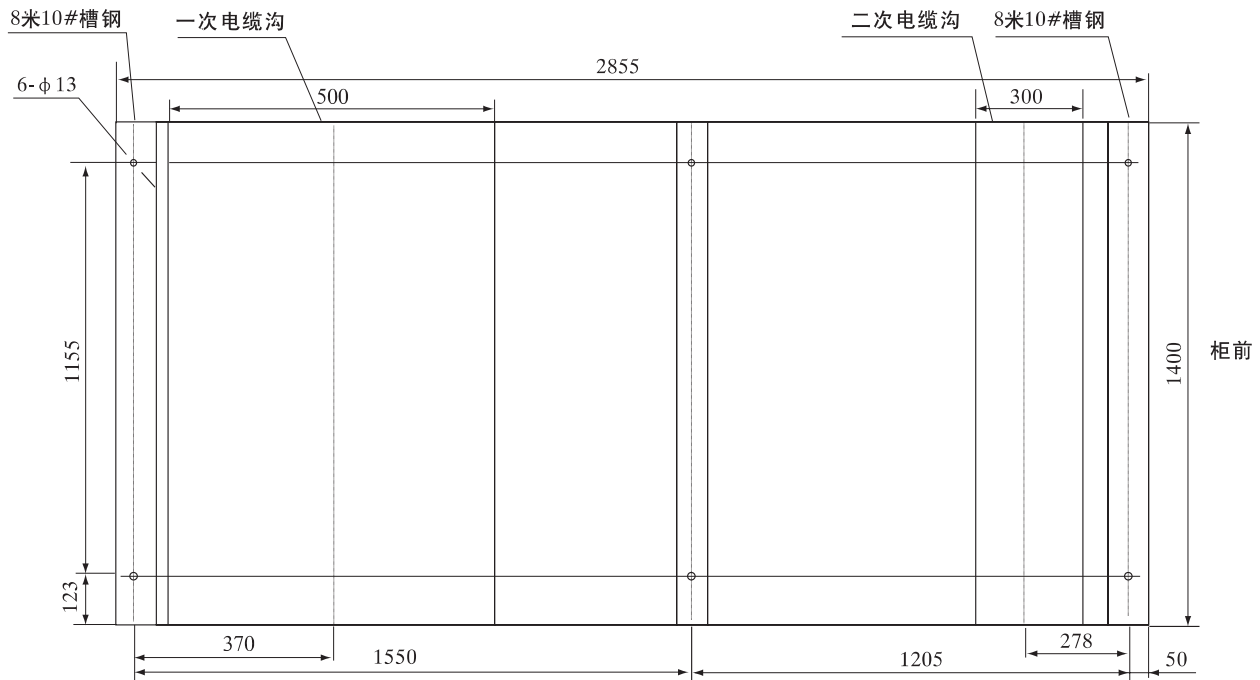
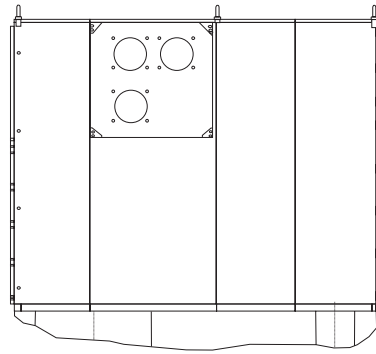
- A. 继电器仪表室
- B. 母线室
- C. 断路器室
- D. 电缆室



开关柜的安装

△ 开关柜安装基础示意图

- a. 电器室的高度：≥4500mm；
- b. 柜后距墙距离：≥1500mm；
- c. 基础构架的平面度：≤1mm/m²；
- d. 基础预埋槽钢高出地面部分不得超过3mm；
- e. 可用螺栓或焊接方式固定在基础上；
- f. 开关柜重量约1800kg；
- g. 开关柜操作走廊宽度(单列)：≥3000mm；
双面(面对面)≥4000mm。



订货须知

△ 订货时用户需提供以下资料

1. 一次线路主方案、单母线系统图、排列图及平面布置图；
2. 二次回路电气原理图及端子排列图；
3. 开关柜电器元件的型号、规格及数量；
4. 主母线、分支母线的规格及材质；
5. 备品、备件的名称及数量；
6. 特殊要求同厂方商定；

说明

△ 因产品技术需不断改进，所有数据应以本厂技术部门最新确认为准，如有变动，恕不另行通知。